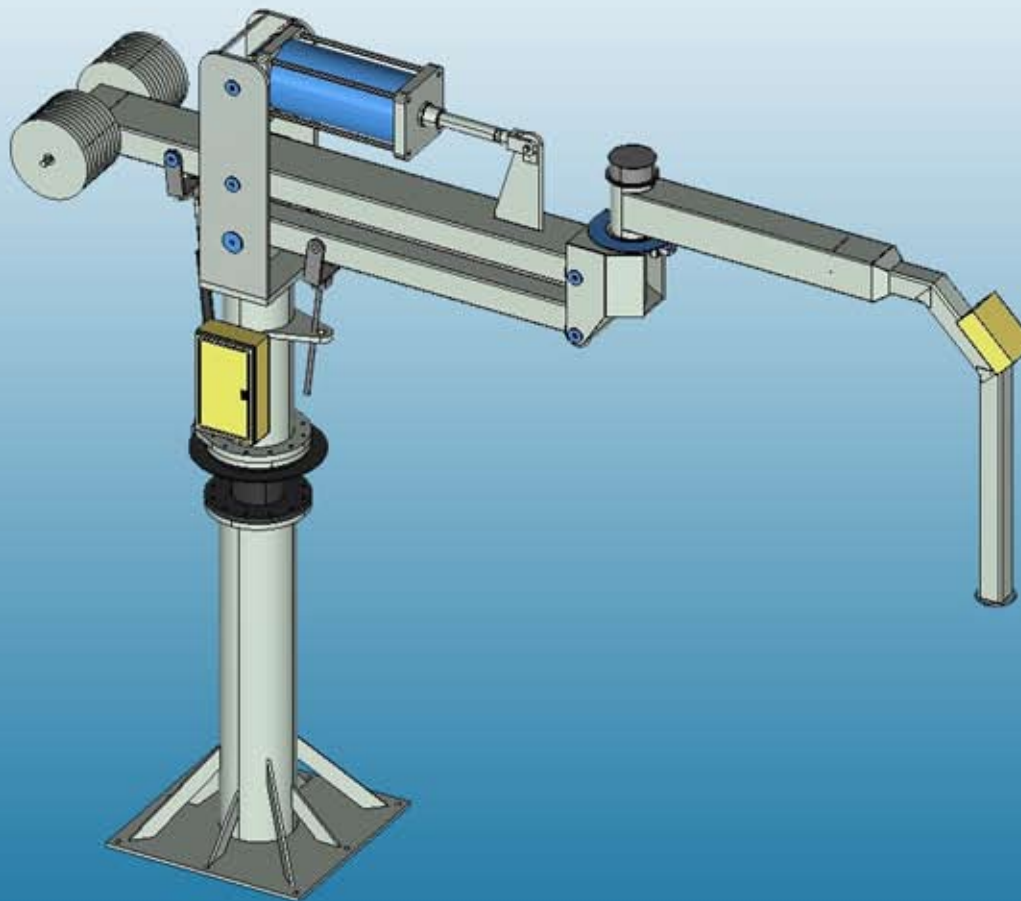


**MANIPOLATORI INDUSTRIALI
PNEUMATICI A BRACCIO**

MANIPOLATORE 1000 C 1.75

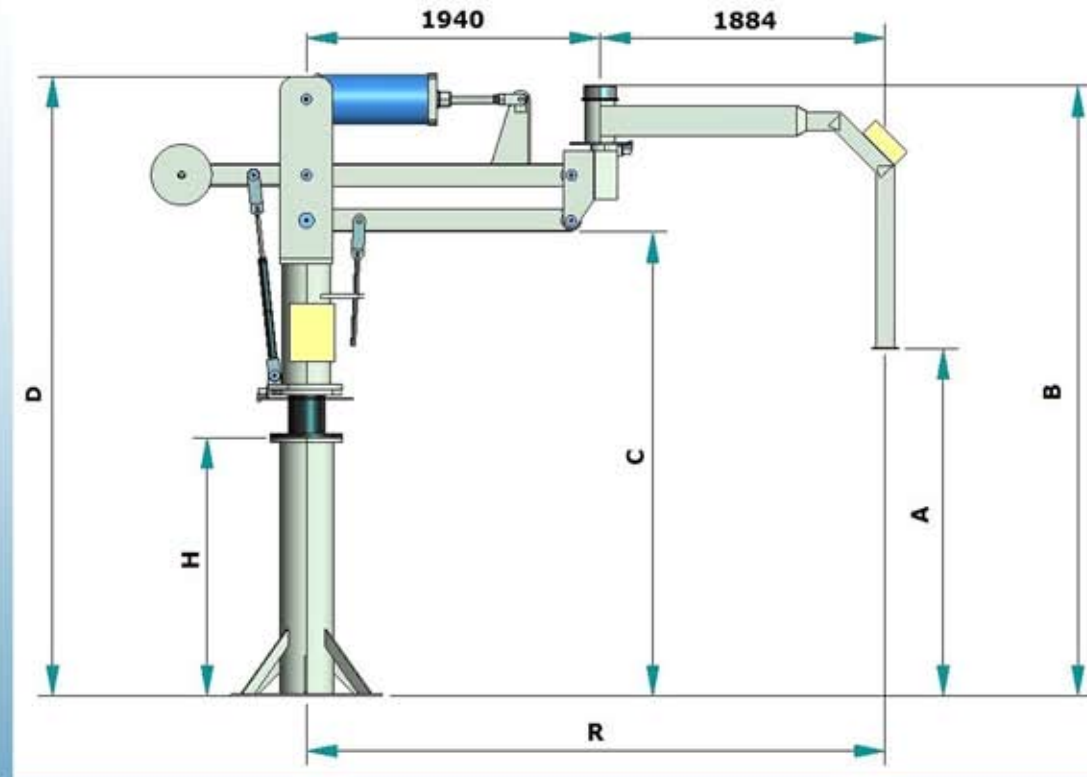


MANIBO s.r.l.
Stabilimento: Via Armaroli, 16/a-b
40012 Calderara di Reno BO

Tel. 051 6468143
Fax 051 6468179

Web: www.mani-bo.com
Email: manibo@mani-bo.com

MANIPOLATORI INDUSTRIALI PNEUMATICI A BRACCIO



Caratteristiche tecniche:

- Alimentazione pneumatica a 7 bar
- Portata fino a 1000 kg
- Raggio d'azione massimo 3824 mm
- Rotazione colonna 360° continui
- Rotazione snodo 270°
- Consumo d'aria istantaneo massimo 700 NI/min
- Consumo per ogni manovra completa a massimo carico 250 NI

Tabella dimensionale:

A_{max}	: 1564 + H
A_{min}	: H - 365
B_{max}	: 3300 + H
C_{min}	: H + 418
D_{max}	: 2388 + H
R_{max}	: 3824
R_{min}	: 1464
R_{utile}	: 3548
H	: a scelta

misure espresse in mm

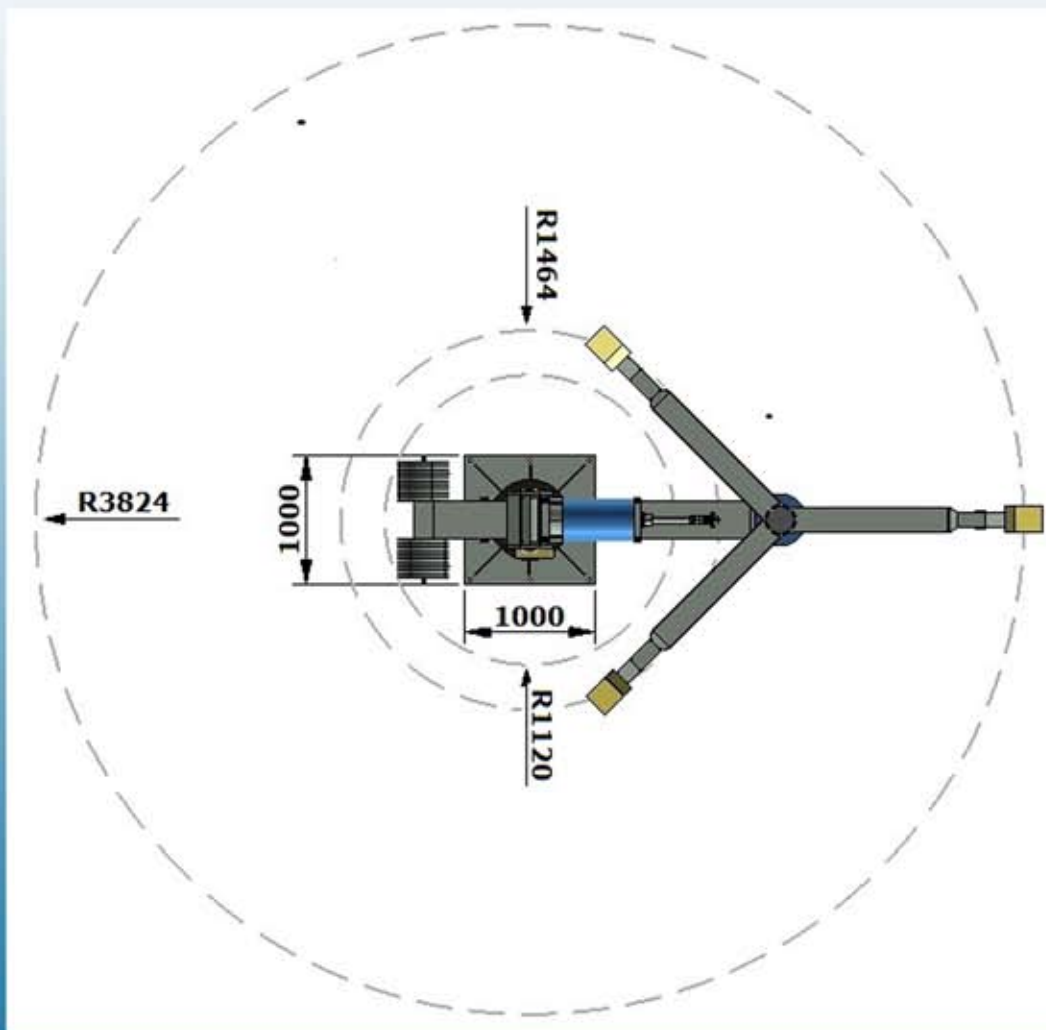


MANIBO s.r.l.
Stabilimento: Via Armaroli, 16/a-b
40012 Calderara di Reno BO

Tel. 051 6468143
Fax 051 6468179

Web: www.mani-bo.com
Email: manibo@mani-bo.com

MANIPOLATORI INDUSTRIALI PNEUMATICI A BRACCIO



Piastra di base di dimensioni 1000 x 1000 mm
Fissaggio mediante n° 8 tiranti M20 x 240 mm

Dispositivi di sicurezza:

- Cilindro idraulico per la limitazione della velocità massima del braccio verso l'alto, anche in caso di manovre errate o repentina variazione del peso del carico
- Valvola di bloccaggio del braccio e dell'eventuale attrezzo di presa in caso di mancanza di alimentazione di aria compressa
- Freni di stazionamento sulle articolazioni contro spontanei movimenti del braccio
- Predisposizione per la limitazione della rotazione del braccio

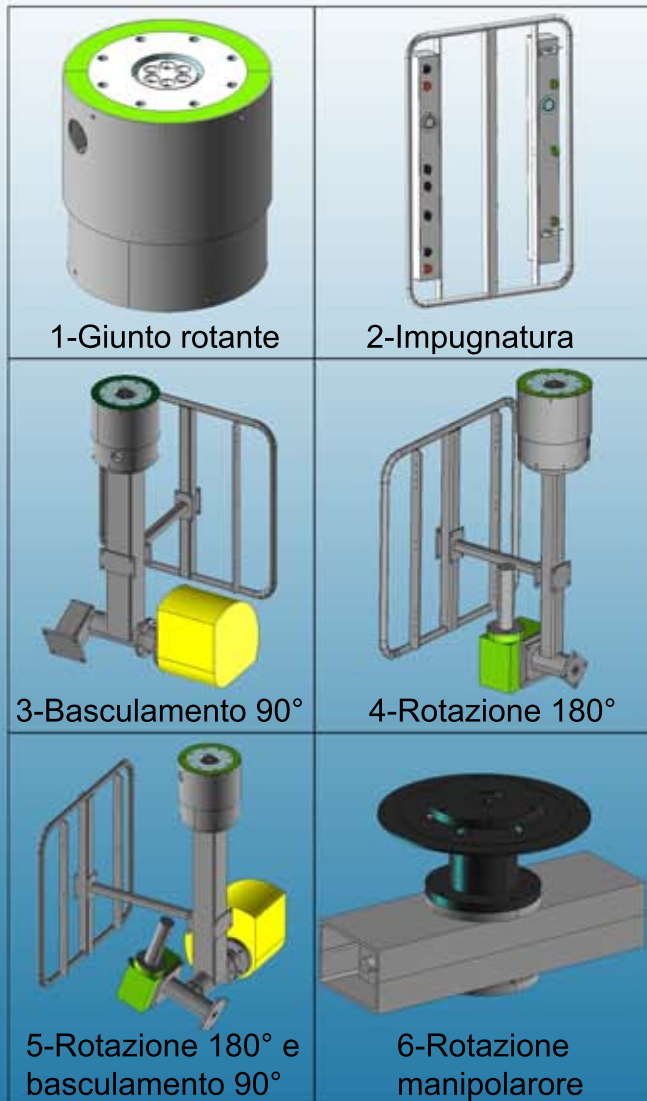


MANIBO s.r.l.
Stabilimento: Via Armaroli, 16/a-b
40012 Calderara di Reno BO

Tel. 051 6468143
Fax 051 6468179

Web: www.mani-bo.com
Email: manibo@mani-bo.com

ACCESSORI



Il manipolatore può essere fornito con un semplice gancio rotante, oppure, completo di attrezzo di presa costruito su misura per la movimentazione di uno specifico oggetto.

1. Giunto con 7 passaggi interni per il collegamento dell'attrezzo di presa al braccio manipolatore con rotazione folle attorno all'asse verticale
2. Impugnatura sulla quale sono posti sia i comandi del manipolatore che quelli dell'attrezzo di presa. Prevista di diverse misure ed eventualmente con doppi comandi in funzione delle altezze di lavoro.
3. Dispositivo di basculamento pneumatico 90° per portare oggetti dalla posizione verticale a quella orizzontale e viceversa.
4. Rotazione attorno all'asse dell'organo di presa, mediante motoriduttore pneumatico irreversibile.
5. Abbinamento dei movimenti di rotazione e basculamento.
6. Motorizzazione pneumatica della rotazione del manipolatore attorno alla propria colonna, senza limitazione comunque della possibilità di rotazione a spinta.