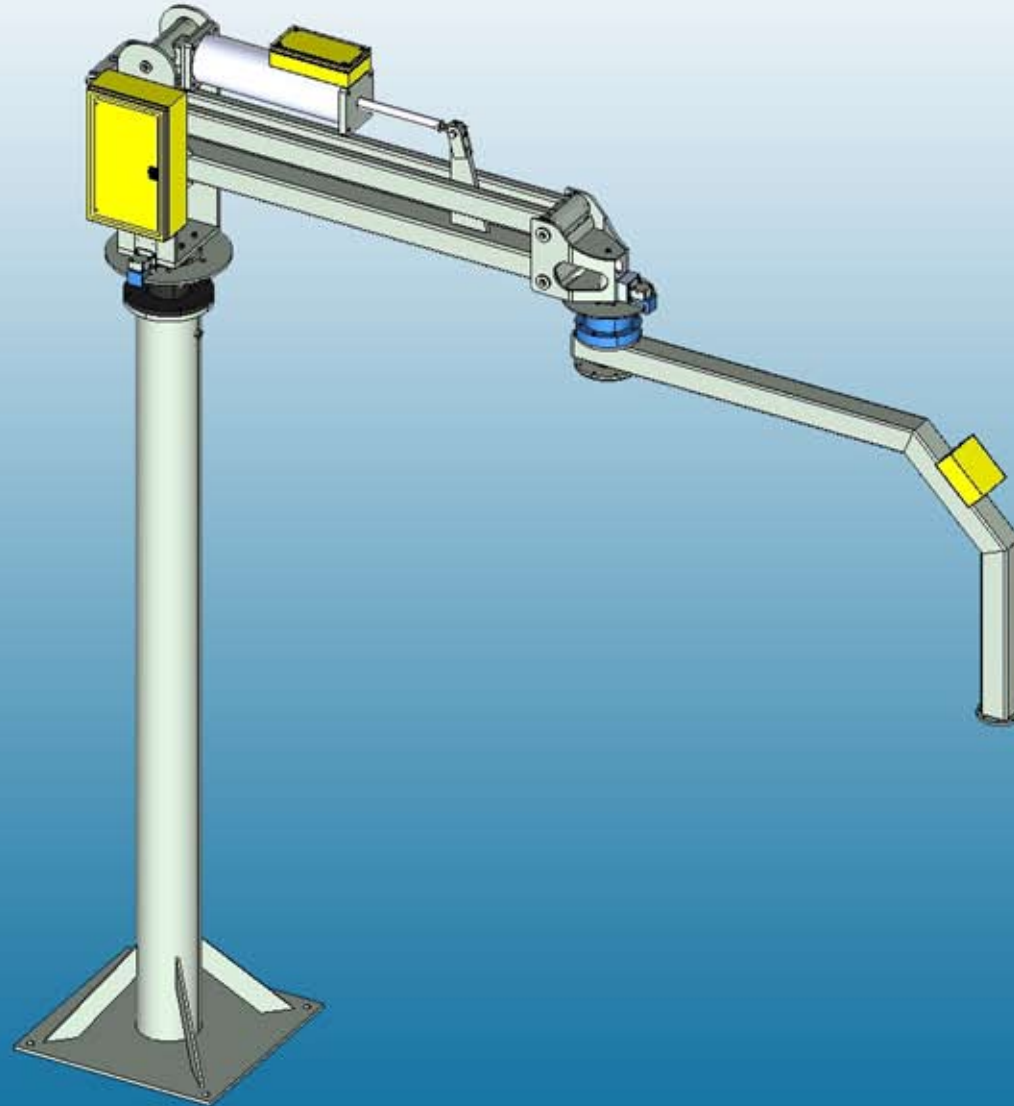


**MANIPOLATORI INDUSTRIALI
PNEUMATICI A BRACCIO**

MANIPOLATORE SERIE "L"



MANIBO s.r.l.
Stabilimento: Via Armaroli, 16/a-b
40012 Calderara di Reno BO

Tel. 051 6468143
Fax 051 6468179

Web: www.mani-bo.com
Email: manibo@mani-bo.com

MANIPOLATORI INDUSTRIALI PNEUMATICI A BRACCIO

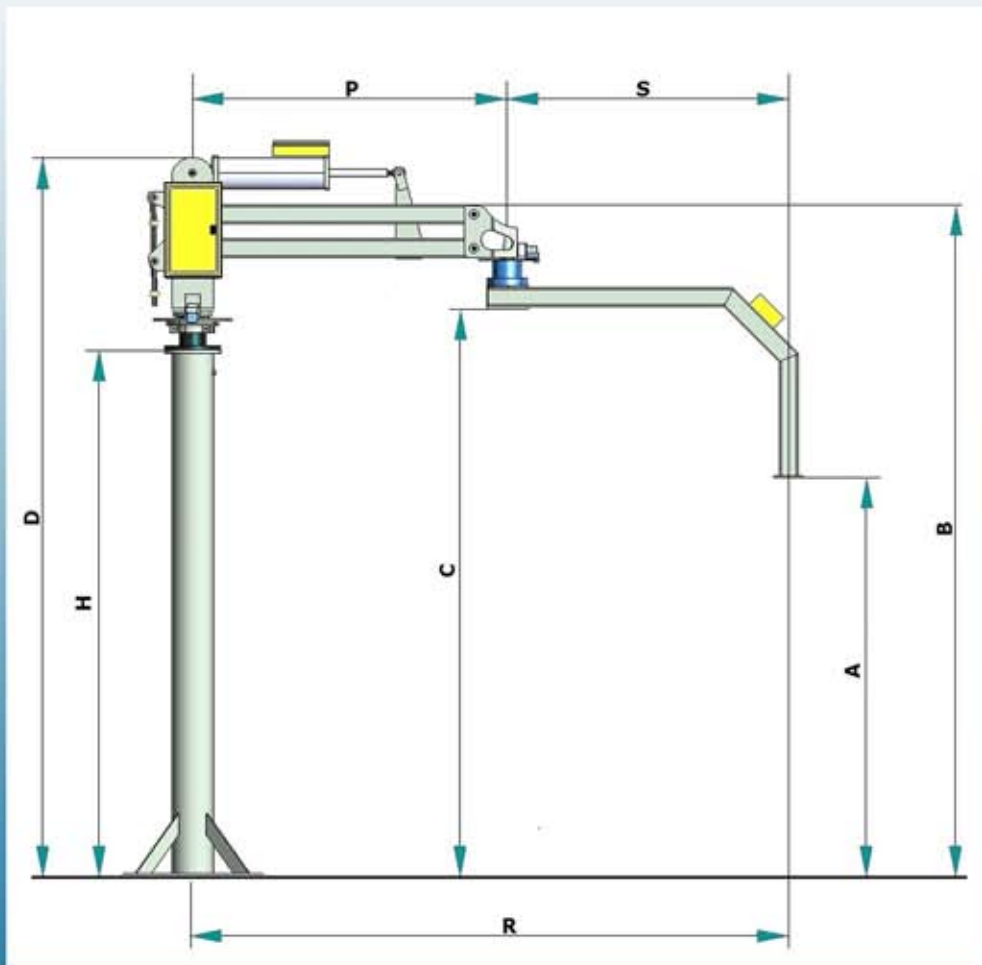


Tabella dimensionale:

	150 L 1.5	210 LR 1.25
A_{max}	H + 316	H + 151
A_{min}	H - 1645	H - 1483
B_{max}	H + 1765	H + 1597
C_{min}	H - 746	H - 599
D	H + 1020	H + 1020
R_{max}	3177	2677
R_{min}	1227	1038
R_{utile}	2797	2359
H	a scelta	a scelta
P	1678	1428
S	1499	1249

misure espresse in mm



MANIBO s.r.l.
Stabilimento: Via Armaroli, 16/a-b
40012 Calderara di Reno BO

Tel. 051 6468143
Fax 051 6468179

Web: www.mani-bo.com
Email: manibo@mani-bo.com

MANIPOLATORI INDUSTRIALI PNEUMATICI A BRACCIO

Caratteristiche tecniche:

- Alimentazione pneumatica a 7 bar
- Portata manipolatore modello 150 L 1.5 : 150 kg
- Portata manipolatore modello 210 LR 1.25 : 210 kg
- Rotazione colonna 360° continui
- Rotazione snodo 270°
- Consumo d'aria istantaneo massimo 250 NI/min
- Consumo per ogni manovra completa a massimo carico 28 NI
- Piastra di base di dimensioni 750 x 750 mm
- Fissaggio mediante n° 4 tiranti M20 x 240 mm
- Entrambi i modelli di manipolatore possono essere montati appesi ad idonea struttura anziché su colonna
- I manipolatori possono essere installati anche su base inforcabile auto stabile, carrello a pavimento guidato o carrello scorrevole su vie di corsa sospese

Dispositivi di sicurezza:

- Valvola di bloccaggio del braccio e dell'eventuale attrezzo di presa in caso di mancanza di alimentazione di aria compressa
- Valvola di controllo della discesa in caso di rottura del tubo di alimentazione del cilindro di sollevamento
- Valvola di limitazione della velocità massima di salita
- Freni di stazionamento sulle articolazioni contro spontanei movimenti del braccio (a richiesta)
- Predisposizione per la limitazione della rotazione del braccio
- Altri dispositivi che garantiscono il funzionamento del manipolatore solo in caso di garanzia di certezza della presa sono installati in funzione della tipologia dell'attrezzo di presa

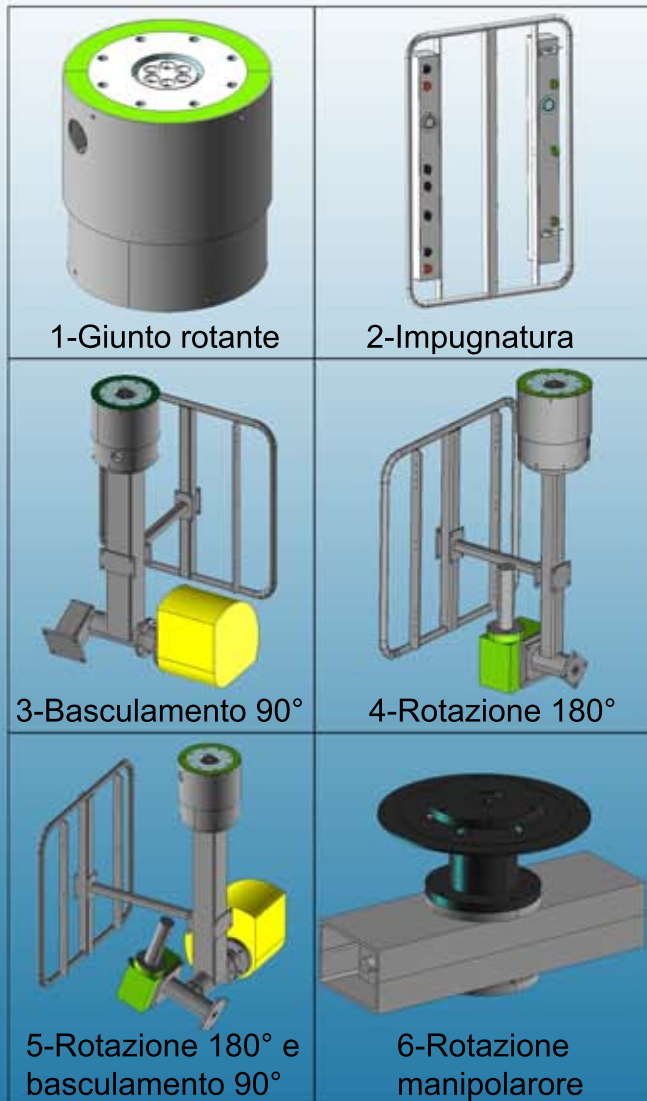


MANIBO s.r.l.
Stabilimento: Via Armaroli, 16/a-b
40012 Calderara di Reno BO

Tel. 051 6468143
Fax 051 6468179

Web: www.mani-bo.com
Email: manibo@mani-bo.com

ACCESSORI



Il manipolatore può essere fornito con un semplice gancio rotante, oppure, completo di attrezzo di presa costruito su misura per la movimentazione di uno specifico oggetto.

1. Giunto con 7 passaggi interni per il collegamento dell'attrezzo di presa al braccio manipolatore con rotazione folle attorno all'asse verticale
2. Impugnatura sulla quale sono posti sia i comandi del manipolatore che quelli dell'attrezzo di presa. Prevista di diverse misure ed eventualmente con doppi comandi in funzione delle altezze di lavoro.
3. Dispositivo di basculamento pneumatico 90° per portare oggetti dalla posizione verticale a quella orizzontale e viceversa.
4. Rotazione attorno all'asse dell'organo di presa, mediante motoriduttore pneumatico irreversibile.
5. Abbinamento dei movimenti di rotazione e basculamento.
6. Motorizzazione pneumatica della rotazione del manipolatore attorno alla propria colonna, senza limitazione comunque della possibilità di rotazione a spinta.