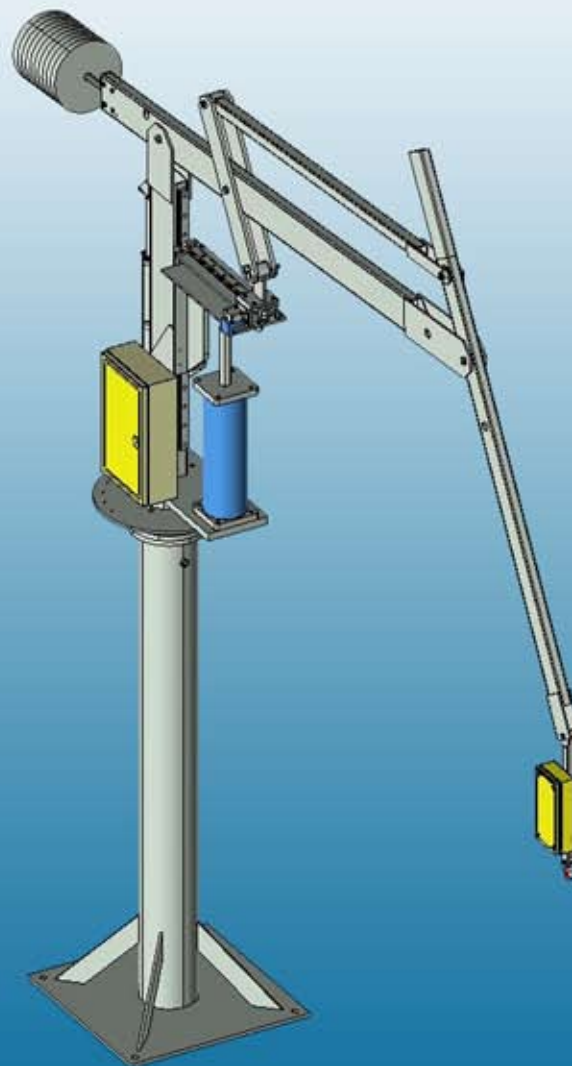


**MANIPOLATORI INDUSTRIALI
PNEUMATICI A BRACCIO**

MANIPOLATORE 250 C 2.9

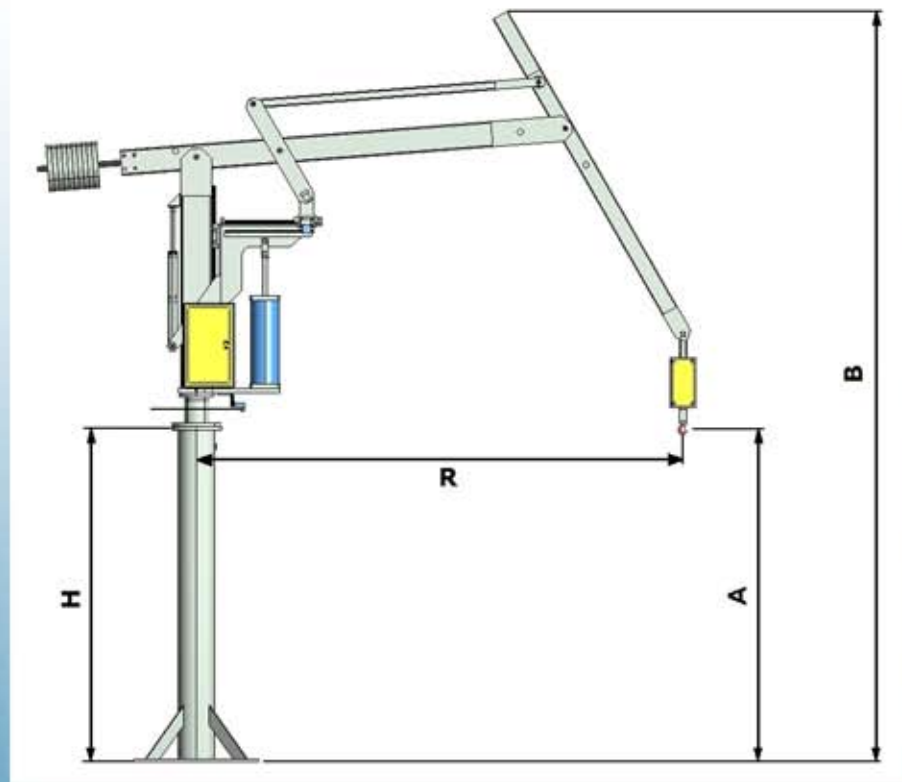


MANIBO s.r.l.
Stabilimento: Via Armaroli, 16/a-b
40012 Calderara di Reno BO

Tel. 051 6468143
Fax 051 6468179

Web: www.mani-bo.com
Email: manibo@mani-bo.com

MANIPOLATORI INDUSTRIALI PNEUMATICI A BRACCIO



Caratteristiche tecniche:

- Alimentazione pneumatica a 7 bar
- Portata 250 kg
- Raggio d'azione 2908 mm
- Corsa verticale 1989 mm
- Rotazione colonna 360° continui
- Consumo d'aria istantaneo massimo 320 NI/min
- Consumo per ogni manovra completa a massimo carico 250 NI

Tabella dimensionale:

A_{max}	: 972 + H
A_{min}	: H - 1017
B_{max}	: 3226 + H
R_{max}	: 2908
R_{min}	: 1051
H	: a scelta

misure espresse in mm



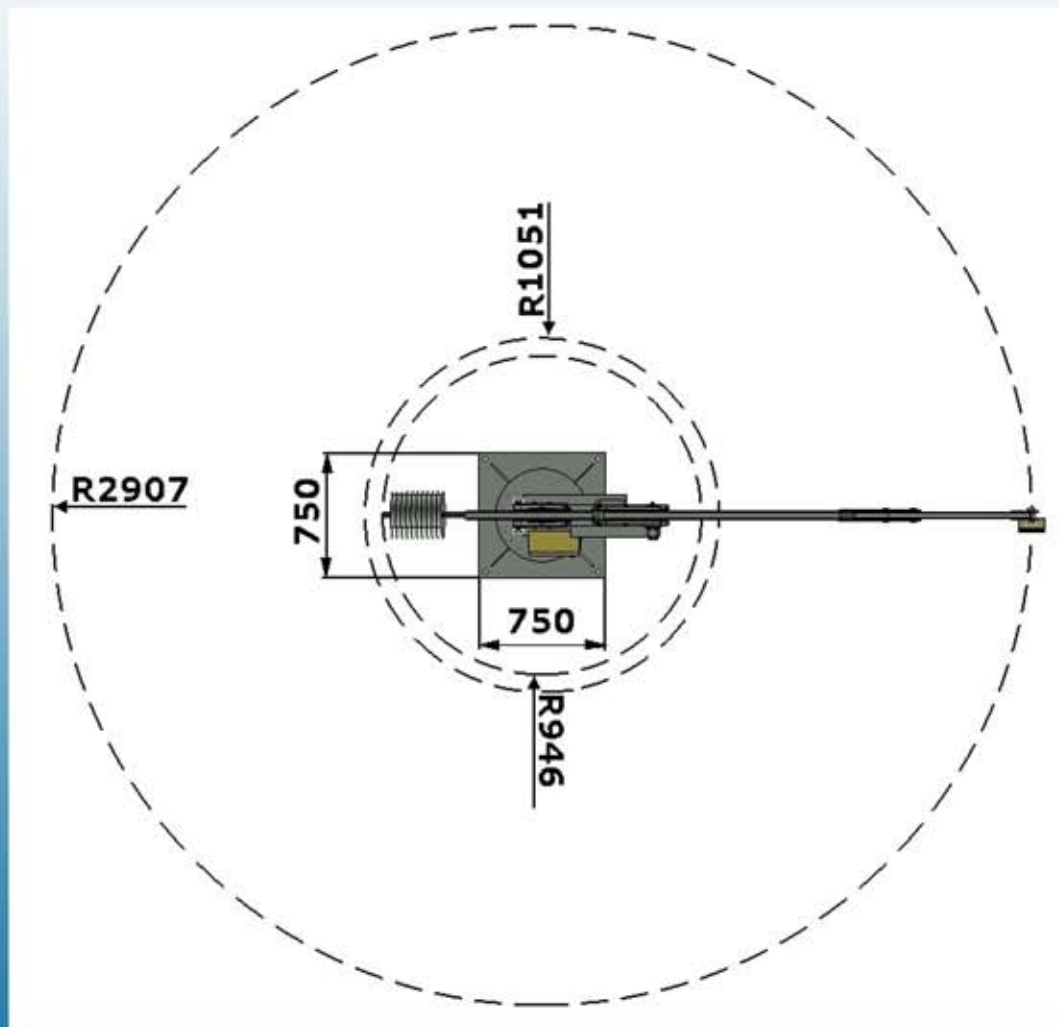
MANIBO s.r.l.

Stabilimento: Via Armaroli, 16/a-b
40012 Calderara di Reno BO

Tel. 051 6468143
Fax 051 6468179

Web: www.mani-bo.com
Email: manibo@mani-bo.com

MANIPOLATORI INDUSTRIALI PNEUMATICI A BRACCIO



Piastra di base di dimensioni 750 x 750 mm
Fissaggio mediante n° 4 tiranti M20 x 240 mm

Dispositivi di sicurezza:

- Valvola pneumatica per la limitazione della velocità massima del braccio verso l'alto, anche in caso di manovre errate o repentina variazione del peso del carico
- Valvola di bloccaggio del braccio e dell'eventuale attrezzo di presa in caso di mancanza di alimentazione di aria compressa

Optional:

- Freni di stazionamento sulle articolazioni contro spontanei movimenti del braccio
- Limitazione della rotazione del braccio
- Limitazione regolabile della velocità massima di salita mediante cilindro idraulico



MANIBO s.r.l.
Stabilimento: Via Armaroli, 16/a-b
40012 Calderara di Reno BO

Tel. 051 6468143
Fax 051 6468179

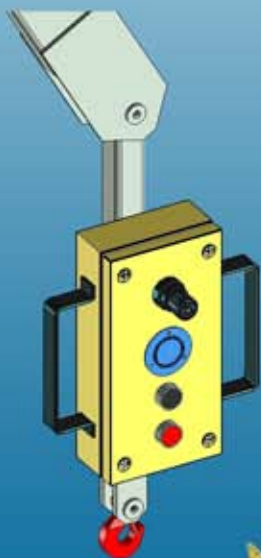
Web: www.mani-bo.com
Email: manibo@mani-bo.com

COMANDI DI CONTROLLO PNEUMATICO DELLA SALITA E DISCESA



Comando manuale a regolazione continua della velocità

Indicato nei casi in cui il carico da manipolare sia sempre diverso. L'operatore, agendo su due leve proporzionali, comanda la salita e la discesa del carico, con la possibilità di "dosare" i movimenti in modo molto preciso, grazie ad un sistema appositamente predisposto. Importante caratteristica di questo tipo di comando è la possibilità di compiere movimenti in stato bilanciato rispetto alla posizione di equilibrio, consentendo così l'esecuzione di posizionamenti precisi con la sensibilità della mano.



Comando bilanciato monocarico

Permette all'operatore di muovere un carico in "assenza di gravità". La taratura del peso da bilanciare avviene mediante un regolatore di pressione con bloccaggio a baionetta. L'operazione di taratura la si compie solamente alla prima operazione ed ogni qualvolta cambia il peso da movimentare. Premendo il pulsante nero "con carico" si attiva la forza di bilanciamento preimpostata che permette di alzare ed abbassare il carico senza sforzo. Premendo il pulsante rosso "senza carico" si attiva il bilanciamento del peso del solo attrezzo o gancio di presa. I comandi di bilanciamento o meno del peso del carico possono essere posti in sequenza automatica con i comandi di presa e rilascio del carico.